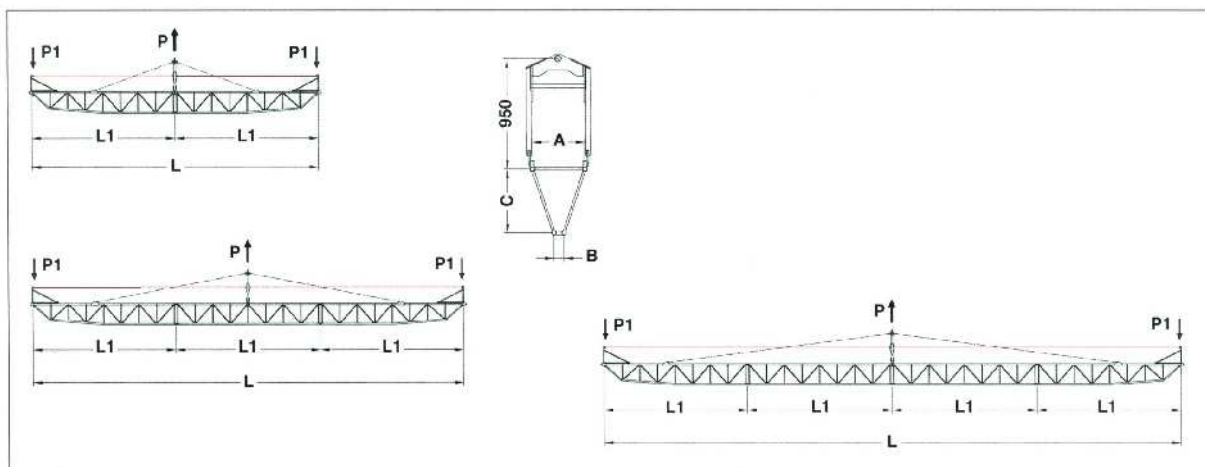




Mod. 070/
PLATAFORMA – PUENTE DE TRABAJO DE AMARRE
 Estructura trapezoidal soldada con aleación de aluminio (sistema TIG) compuesta por secciones completa con kit de tirantes y barrera anticaída con andariveles con cuerda de acero galvanizado, según la longitud máxima de la plataforma/composición.

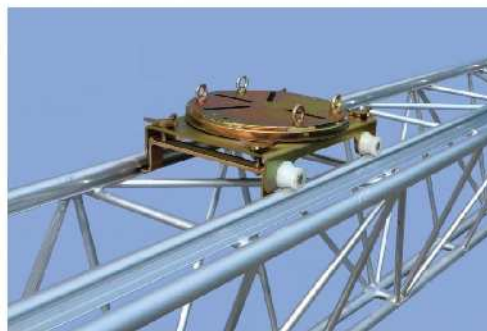
- Bajo PETICIÓN:
- Aplicación de perfiles para mover carrito porta prensa Art. 070/BP (peso 2 Kg/m)
 - Carrito para prensa con rotacion de 360° Art. 070/BPC (peso 12 Kg)
 - Set adicional de barrera anticaída Art. 070/BCA
 - Diferentes capacidades, longitudes y composiciones



MODELO	CARGA TRABAJO P (MáxP1=300daN)	CARGA ROT. daN	LONGITUD TOTAL (L)m.	NÚM. EST. DE SECC. Y LONG. (L1)m.	DIMENSIONES mm			PESO BARRERA ANTICAIDA ANEXADA Kg.
					A	B	C	
070/4	600	1800	4	4	350	85	390	50
070/5	600	1800	5	5	350	85	390	56
070/6	600	1800	6	6	350	85	390	62
070/6.2	600	1800	6	3+3	350	85	390	65
070/7.2	600	1800	7	3,5+3,5	350	85	446	77
070/8.2	600	1800	8	4+4	350	85	446	86
070/10.3	600	1800	10	4+2+4	350	85	446	103
070/12.3	600	1800	12	4+4+4	350	85	446	115
070/14.3	600	1800	14	5+4+5	350	85	446	126
070/16.4	600	1800	16	4+4+4+4	350	85	446	144
070/18.3	600	1800	18	6+6+6	350	85	446	160
070/20.4	600	1800	20	5+5+5+5	450	85	550	200
070/24.4	600	1800	24	6+6+6+6	450	85	550	254



Vista barrera anticaída **Mod. DT070BAC** (Homologado como "ANDARIVEL HORIZONTAL ANTICAIDA" EN 795 estándar por ANCCP Institute)



Perfiles ferrocarril **Mod.DT070BP** - Carrito prensa **Mod. DT070BPC**

