

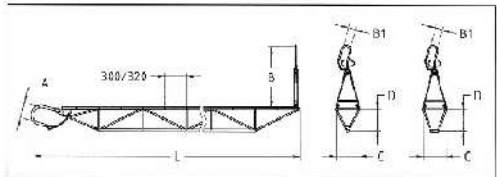
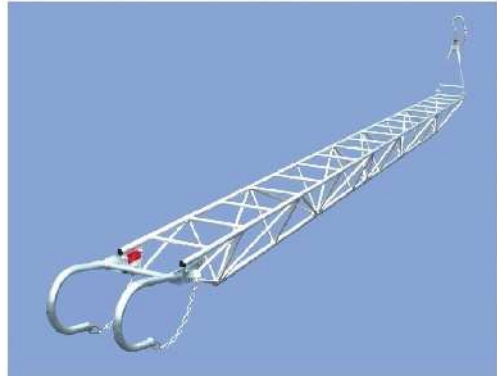
Mod. 013/G

PLATAFORMA HORIZONTAL CON SECCIÓN TRIANGULAR

Adecuada para operaciones en líneas aéreas horizontales y como escalera suspendida, con estructuras soldadas de aleación de aluminio (sistema TIG) con peldaños corrugados, gancho de acero galvanizado intercambiable tipo "C", suministro estándar, con cadena de seguridad y completa al extremo para conductor con gancho especial giratorio/plegable (Mod. AG/SS) para el enganche conductor.

- Carga horizontal de trabajo 200 daN
- Carga vertical de trabajo 300 daN

MODELO	NÚMERO SECCIÓN	LONGITUD (L) m.	GANCHO AP. TORRE (A) mm.	ALTURA GANCHO COND. (B) mm.	APERTURA GANCHO COND. (B1) mm.	C mm.	D mm.	PESO Kg.
013/G 3,5	1	3,5	220	900	100	320	320	17
013/G 4	1	4	220	900	100	320	320	18,5
013/G 4,5	1	4,5	220	900	100	320	320	20
013/G 5	1	5	220	900	100	320	320	21,5
013/G 6	1	6	220	900	100	320	350	24,5
013/G 6.2	2	6 (4+2)	220	900	100	320	350	26
013/G 7.2	2	7 (4+3)	220	900	100	320	350	30,5
013/G 8.2	2	8 (4+4)	220	900	100	320	350	34



Bajo PETICIÓN:

- Gancho giratorio al extremo para conductor completo con polea de nailon Mod. AG/SS/R
- Gancho al extremo torre, disponible con una apertura de hasta 400 mm
- Diferentes longitudes y composición

Mod. 013/TP

PLATAFORMA HORIZONTAL CON SECCIÓN TRAPEZOIDAL

Adecuada para operaciones en líneas aéreas horizontales y como escalera suspendida, con estructuras soldadas de aleación de aluminio (sistema TIG) con peldaños corrugados, gancho de acero galvanizado intercambiable tipo "C", suministro estándar, con cadena de seguridad y completa al extremo para conductor con gancho especial giratorio/plegable (Mod. AG/SS) para el enganche conductor.

- Carga horizontal de trabajo 300 daN
- Carga vertical de trabajo 300 daN

MODELO	NÚMERO SECCIÓN	LONGITUD (L) m.	GANCHO AP. TORRE (A) mm.	ALTURA GANCHO COND. (B) mm.	APERTURA GANCHO COND. (B1) mm.	C mm.	D mm.	PESO Kg.
013/TP 3,5	1	3,5	220	900	100	320	320	19
013/TP 4	1	4	220	900	100	320	320	21
013/TP 4,5	1	4,5	220	900	100	320	320	23
013/TP 5	1	5	220	900	100	320	320	24,5
013/TP 6	1	6	220	900	100	320	350	28
013/TP 6.2	2	6 (4+2)	220	900	100	320	350	29,5
013/TP 7.2	2	7 (4+3)	220	900	100	320	350	34,5
013/TP 8.2	2	8 (4+4)	220	900	100	320	350	39



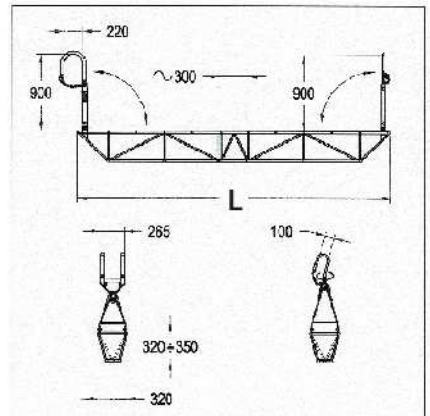
Bajo PETICIÓN:

- Gancho giratorio al extremo para conductor completo con polea de nailon Mod. AG/SS/R
- Gancho al extremo torre disponible con una apertura de hasta 400 mm
- Diferentes longitudes y composición

Mod. 013/G.GG o Mod. 013/TP.GG

PLATAFORMA HORIZONTAL TRIANGULAR y TRAPEZOIDAL

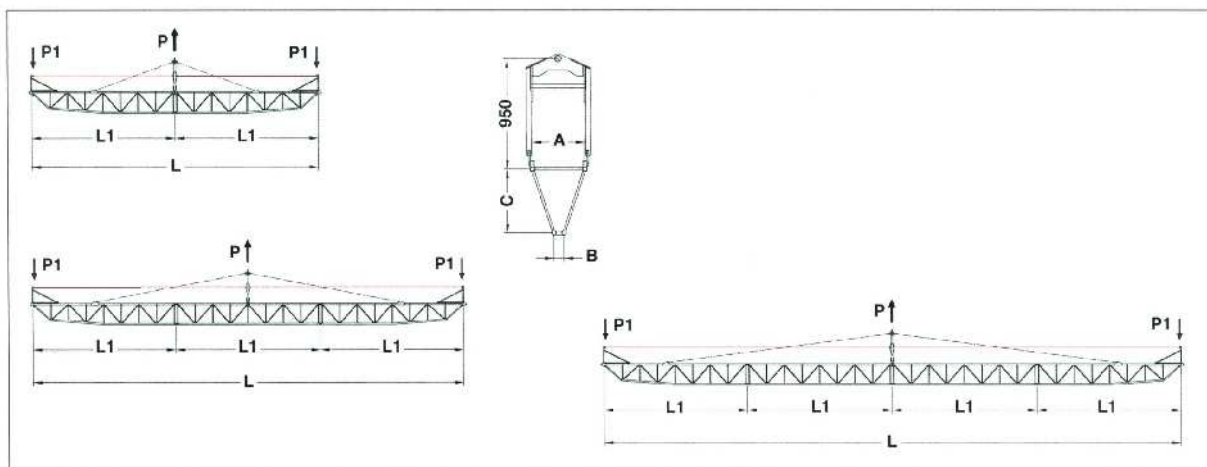
Como arriba pero con un gancho plegable y giratorio en el extremo torre Mod. AGG/SS, disponible en longitudes "L" desde 3,5 a 8 m.





Mod. 070/
PLATAFORMA – PUENTE DE TRABAJO DE AMARRE
 Estructura trapezoidal soldada con aleación de aluminio (sistema TIG) compuesta por secciones completa con kit de tirantes y barrera anticaída con andariveles con cuerda de acero galvanizado, según la longitud máxima de la plataforma/composición.

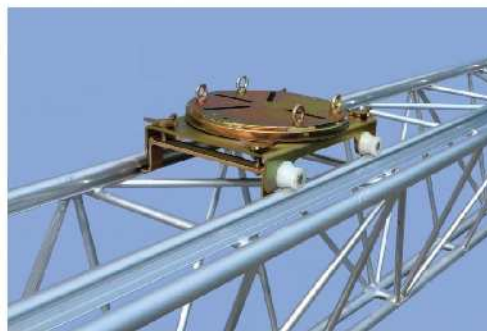
- Bajo PETICIÓN:
- Aplicación de perfiles para mover carrito porta prensa Art. 070/BP (peso 2 Kg/m)
 - Carrito para prensa con rotacion de 360° Art. 070/BPC (peso 12 Kg)
 - Set adicional de barrera anticaída Art. 070/BCA
 - Diferentes capacidades, longitudes y composiciones



MODELO	CARGA TRABAJO P (MáxP1=300daN)	CARGA ROT. daN	LONGITUD TOTAL (L)m.	NÚM. EST. DE SECC. Y LONG. (L1)m.	DIMENSIONES mm			PESO BARRERA ANTICAIDA ANEXADA Kg.
					A	B	C	
070/4	600	1800	4	4	350	85	390	50
070/5	600	1800	5	5	350	85	390	56
070/6	600	1800	6	6	350	85	390	62
070/6.2	600	1800	6	3+3	350	85	390	65
070/7.2	600	1800	7	3,5+3,5	350	85	446	77
070/8.2	600	1800	8	4+4	350	85	446	86
070/10.3	600	1800	10	4+2+4	350	85	446	103
070/12.3	600	1800	12	4+4+4	350	85	446	115
070/14.3	600	1800	14	5+4+5	350	85	446	126
070/16.4	600	1800	16	4+4+4+4	350	85	446	144
070/18.3	600	1800	18	6+6+6	350	85	446	160
070/20.4	600	1800	20	5+5+5+5	450	85	550	200
070/24.4	600	1800	24	6+6+6+6	450	85	550	254



Vista barrera anticaída **Mod. DT070BAC** (Homologado como "ANDARIVEL HORIZONTAL ANTICAIDA" EN 795 estándar por ANCCP Institute)



Perfiles ferrocarril **Mod.DT070BP** - Carrito prensa **Mod. DT070BPC**

