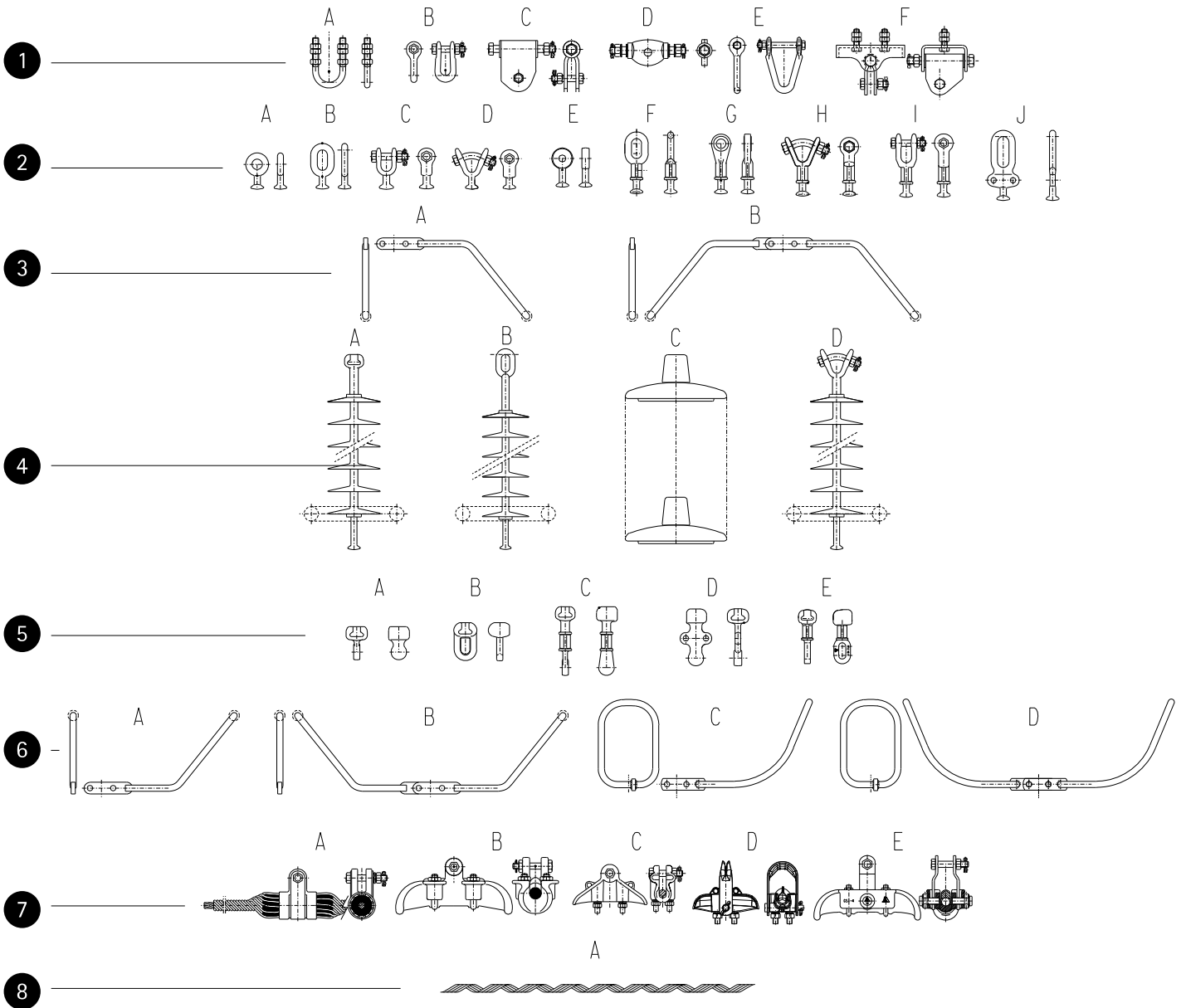


SUSPENSIÓN SIMPLE AISLADOR-SIMPLE CONDUCTOR



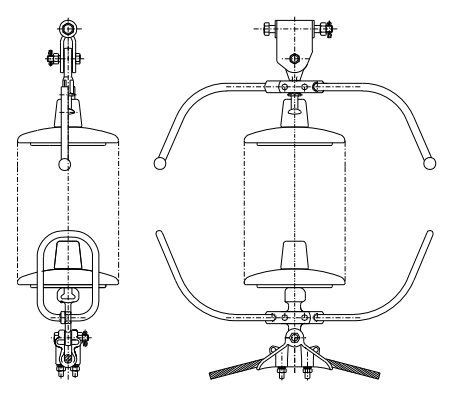
- 1 Enganches a Torre
- 2 Herrajes a Cadena
- 3 Protecciones
- 4 Tipo de Aislador
- 5 Herrajes de Cadena
- 6 Protecciones
- 7 Grapas de Suspensión y Amarre para Conductores de Línea
- 8 Grapas de Suspensión y Amarre para Conductores de Línea

PARA DAR CODIGO A LA CADENA IR LINEA POR LINEA ①, ②, ... INDICANDO EN CADA UNA EL TIPO DE HERRAJE DESEADO, A, B, C, D... EN CASO DE NO REQUERIR EL HERRAJE DE UNA DE LAS LINEAS INDICARLO CON UN GUIÓN. E.J.:
①A+②B+③-+④A+⑤A+⑥-+⑦C+⑧-

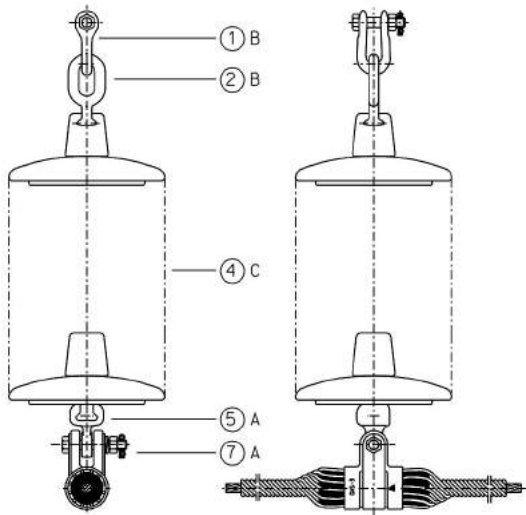
A LA HORA SOLICITAR UNA CADENA SE HA DE PROPORCIONAR:
- TIPO DE CADENA
- CODIGO DE CADENA
- TIPO DE AISLADOR
- CONDUCTOR
- VOLTAJE DE LA LINEA

TIPO DE CADENA: SUSPENSIÓN SIMPLE AISLADOR-SIMPLE CONDUCTOR
CODIGO DE CADENA: ①C+②F+③B+④C+⑤D+⑥D+⑦C+⑧-
TIPO DE AISLADOR: IEC 120 N20
CONDUCTOR: ACSR HAWK
VOLTAJE DE LA LINEA: 220kV

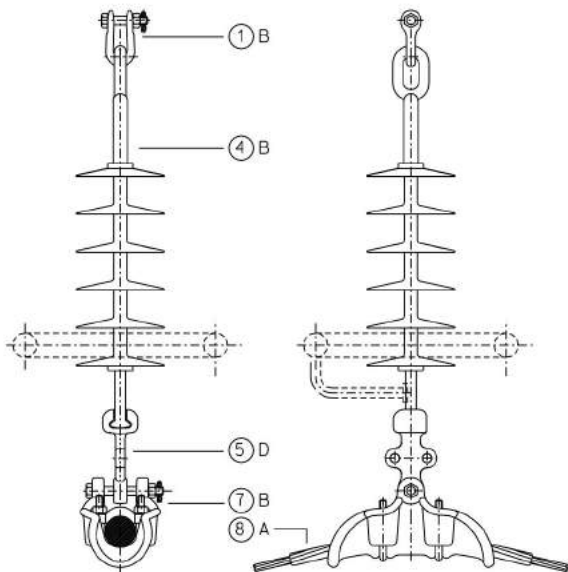
EJEMPLO DE PETICIÓN DE CADENA CON CONFIGURADOR



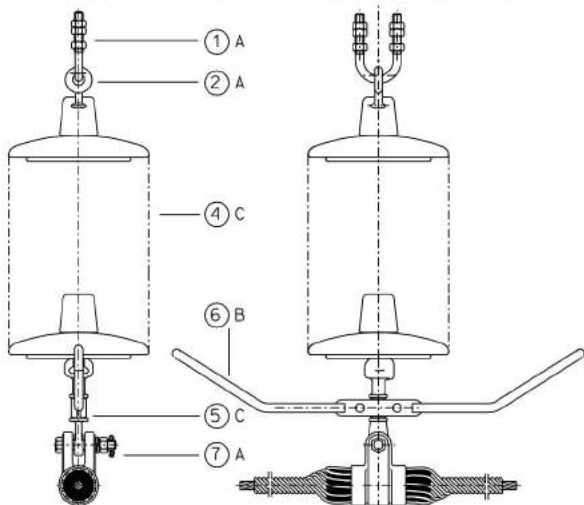
CADENA 1: ① B+② B+③ →④ C+⑤ A+⑥ →⑦ A+⑧ -



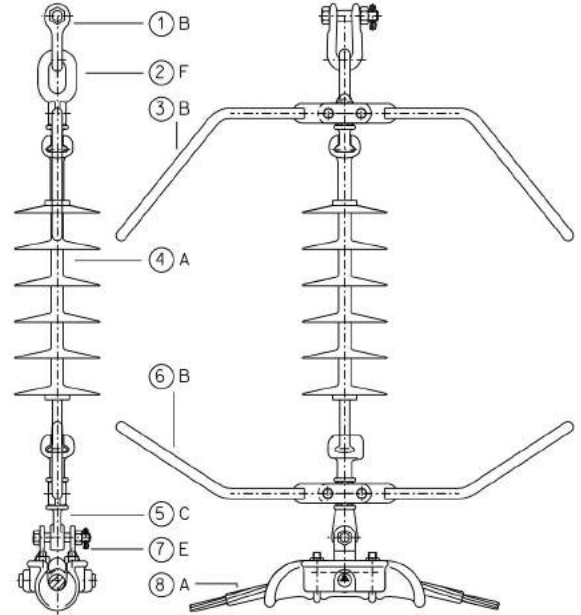
CADENA 2: ① B+② →③ →④ B+⑤ D+⑥ →⑦ B+⑧ A



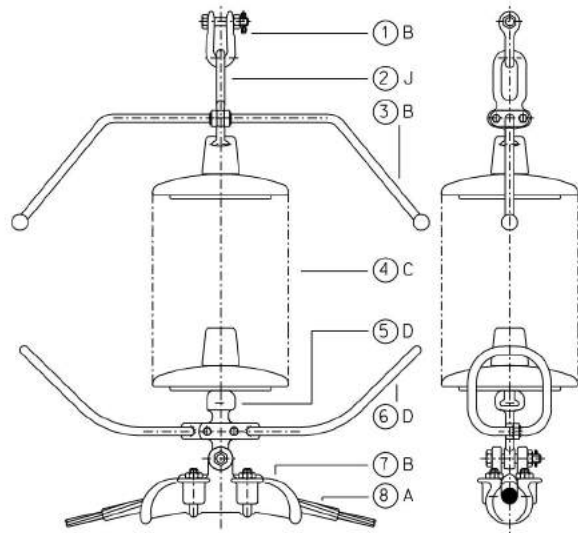
CADENA 3: ① A+② A+③ →④ C+⑤ C+⑥ B+⑦ A+⑧ -



CADENA 4: ① B+② F+③ B+④ A+⑤ C+⑥ B+⑦ E+⑧ A



CADENA 5: ① B+② J+③ B+④ C+⑤ D+⑥ D+⑦ B+⑧ A



CADENA 6: ① F+② G+③ B+④ A+⑤ C+⑥ D+⑦ A+⑧ -

